

Teileliste und Naehinrichtungen Parts List and Sewing Equipment

609

DÜRKOPP ADLER AG

Postfach 17 03 51, D-33703 Bielefeld • Potsdamer Straße 190, D-33719 Bielefeld
Telefon +49 (0) 5 21/ 9 25-00 • Telefax +49 (0) 5 21/ 9 25 24 35 • www.duerkopp-adler.com

Ausgabe / Edition: 02/2008	Aenderungsindex Rev. index: 03.0	Printed in Federal Republic of Germany	Teile-Nr./Part.-No.: 0791 609801
--------------------------------------	--	--	--

609

Inhalt	Tafel / Table	Contents
Armwelle	1	Arm shaft
Obertransport und Nadelstange	2	Upper feed and needle bar
Stoffdrueckerstange	3	Presser bar
Greiferwelle und Greifer	4	Hookbearing and hook
Spuler und Handrad	5	Bobbin winder and handwheel
Fadenspannung	6	Thread tension
Riemenschutz	7	Belt guard
Kappe und Stichplattenunterteil	8	Cap and throat plate base
Arm	9	Arm
Grundplatte	10	Base plate
Gestell und Tischplatte	11	Stand and table top
Anschietisch	12	Table extension
Naehleuchte		Sewing lamp
Antriebspaket	13	Drive package
Beipack	14	Accessories
Naeheinrichtungen		Sewing equipment
Plaene		Plans

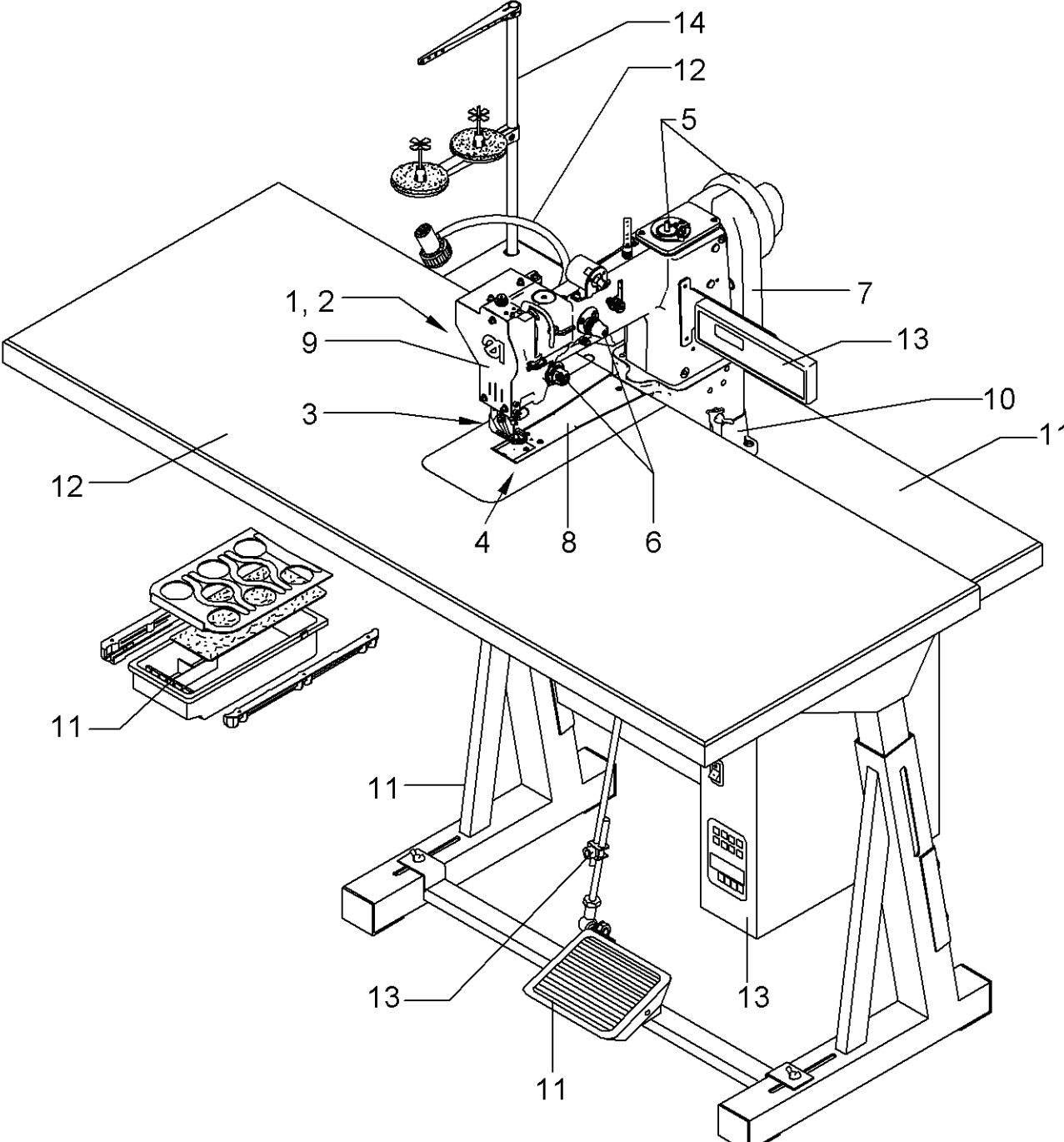
Alle Rechte vorbehalten.

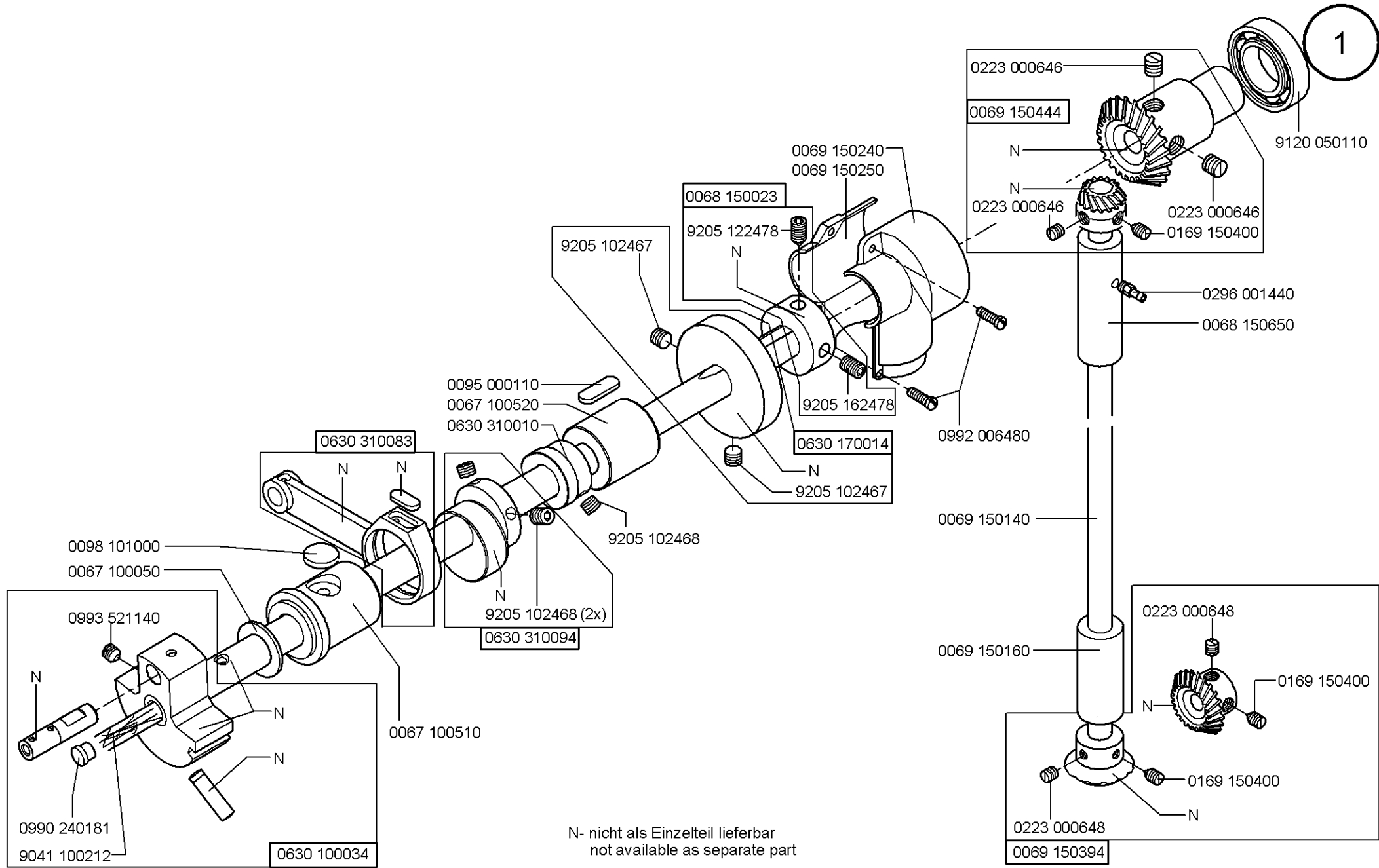
Eigentum der Dürkopp Adler AG und urheberrechtlich geschützt. Jede, auch auszugsweise Wiederverwendung dieser Inhalte ist ohne vorheriges schriftliches Einverständnis der Dürkopp Adler AG verboten.

All rights reserved.

Property of Dürkopp Adler AG and copyrighted. Reproduction or publication of the content in any manner, even in extracts, without prior written permission of Dürkopp Adler AG, is prohibited.

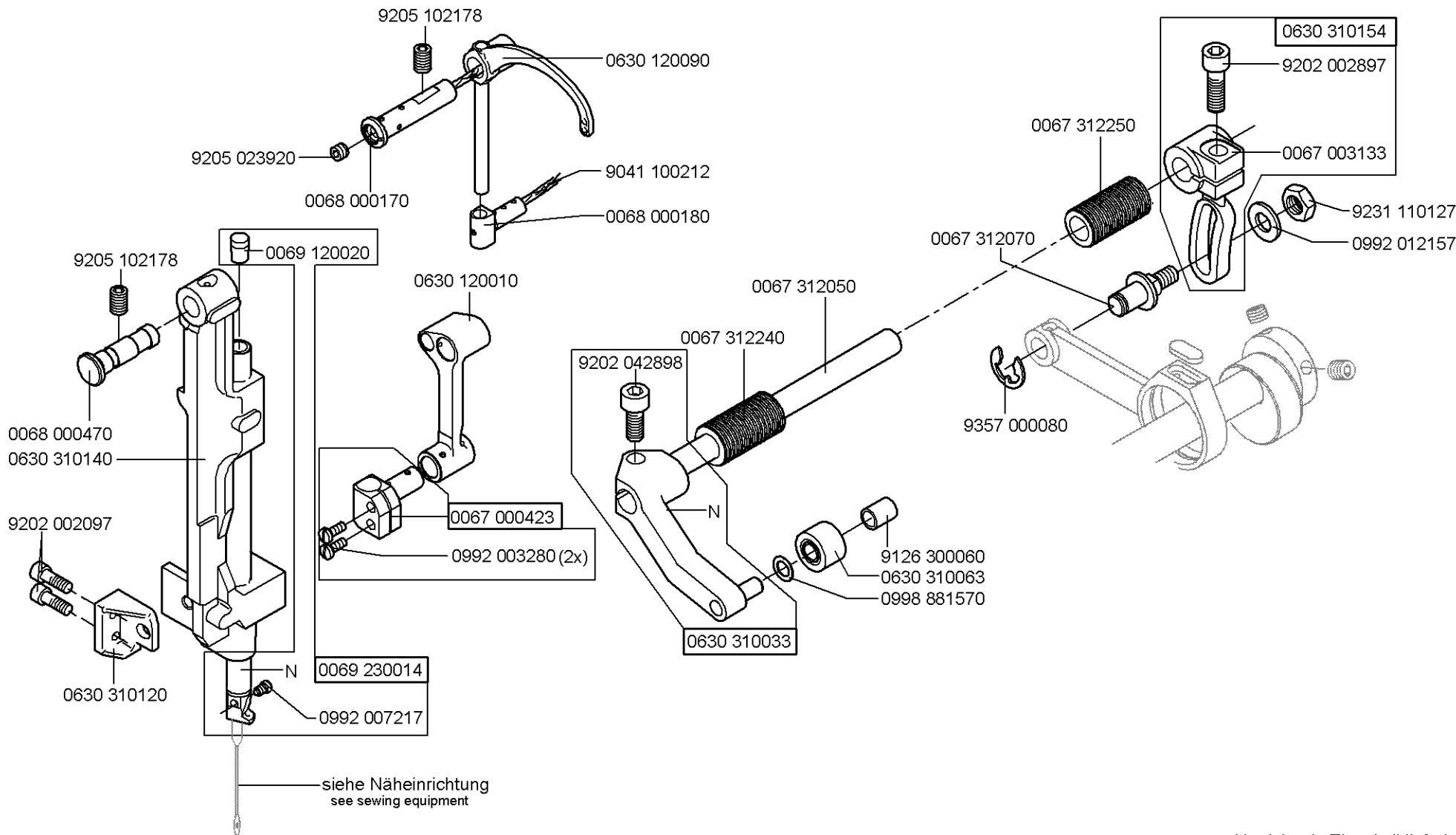
Copyright © Dürkopp Adler AG - 2008



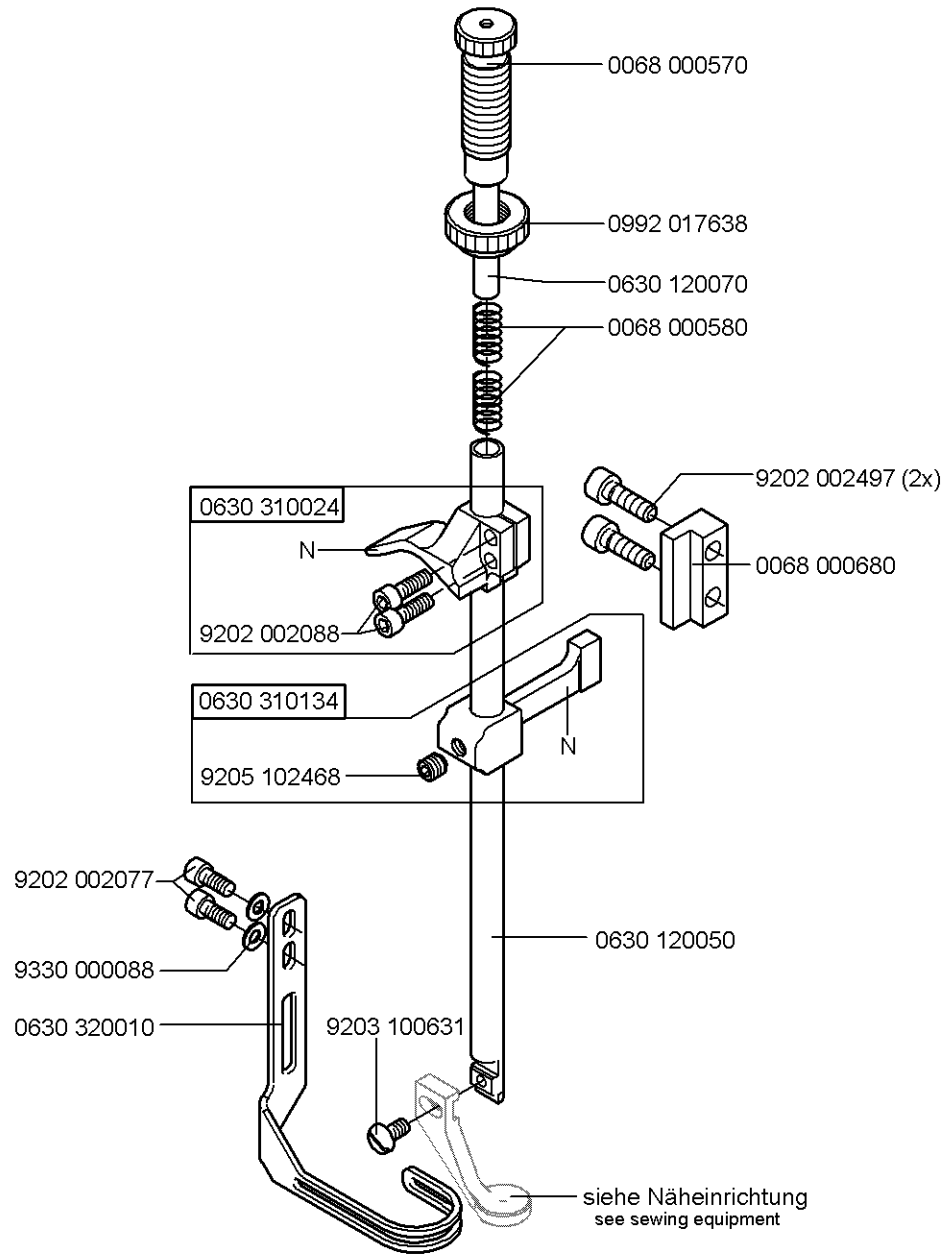


N- nicht als Einzelteil lieferbar
not available as separate part

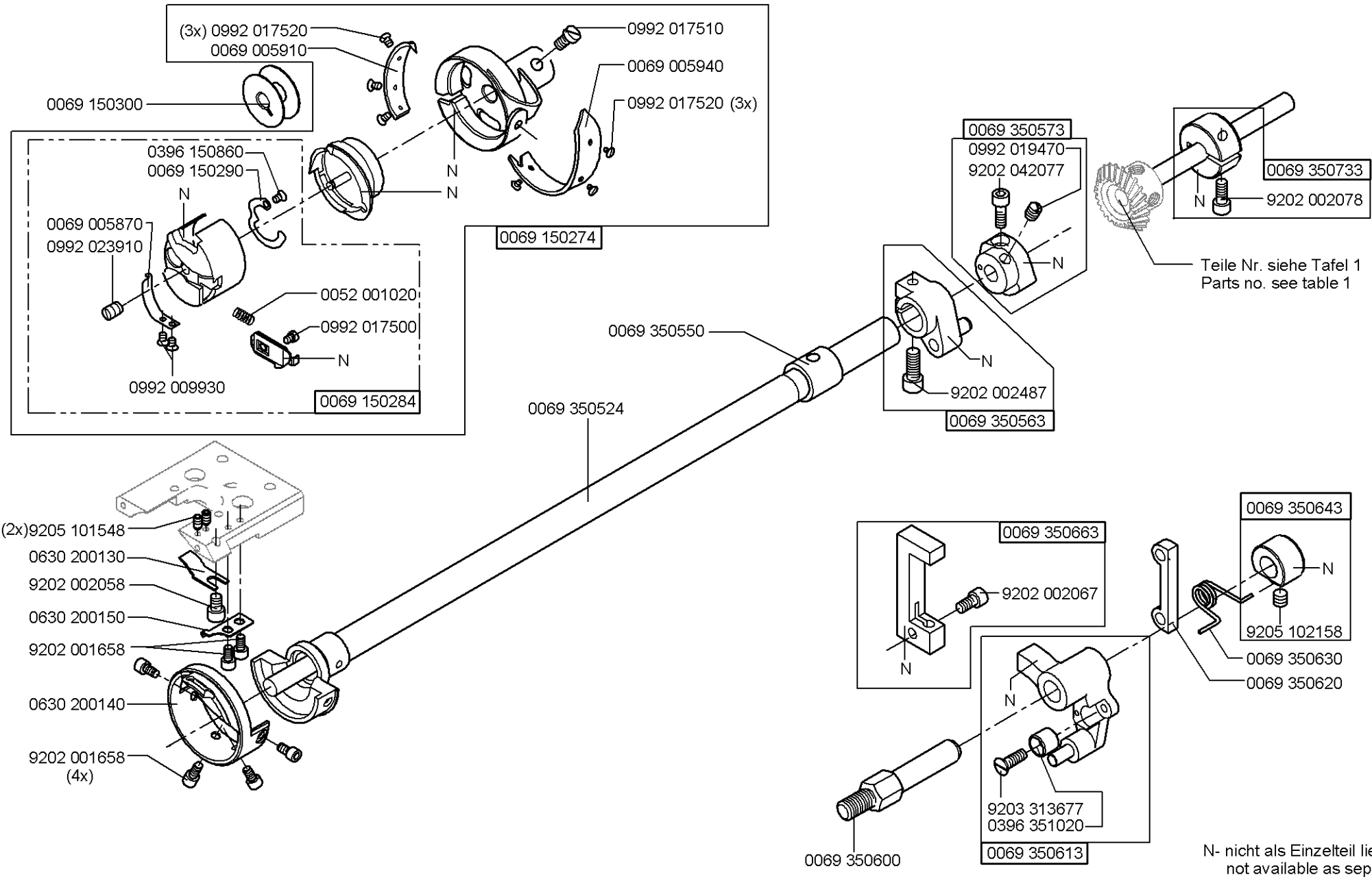
1

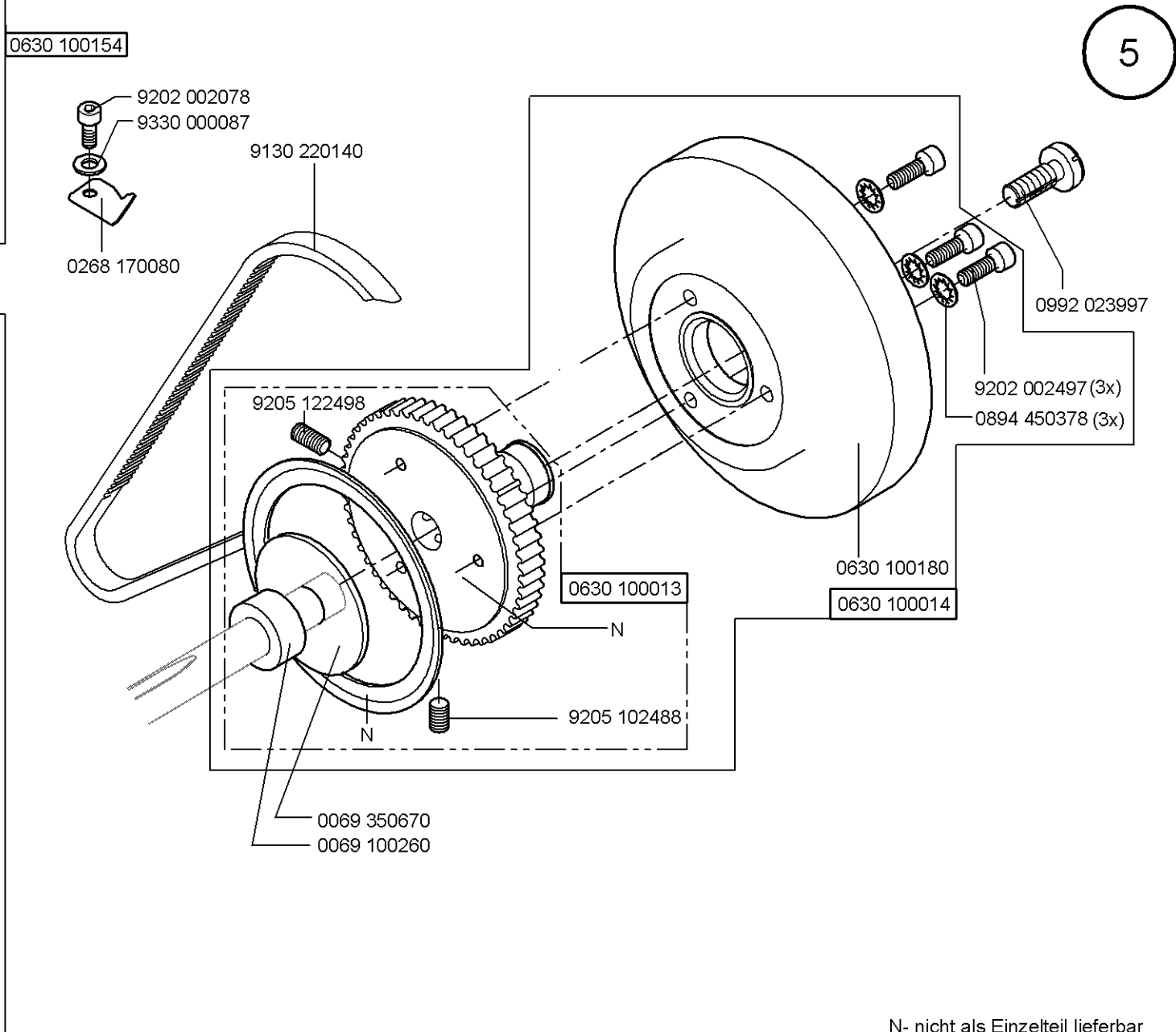
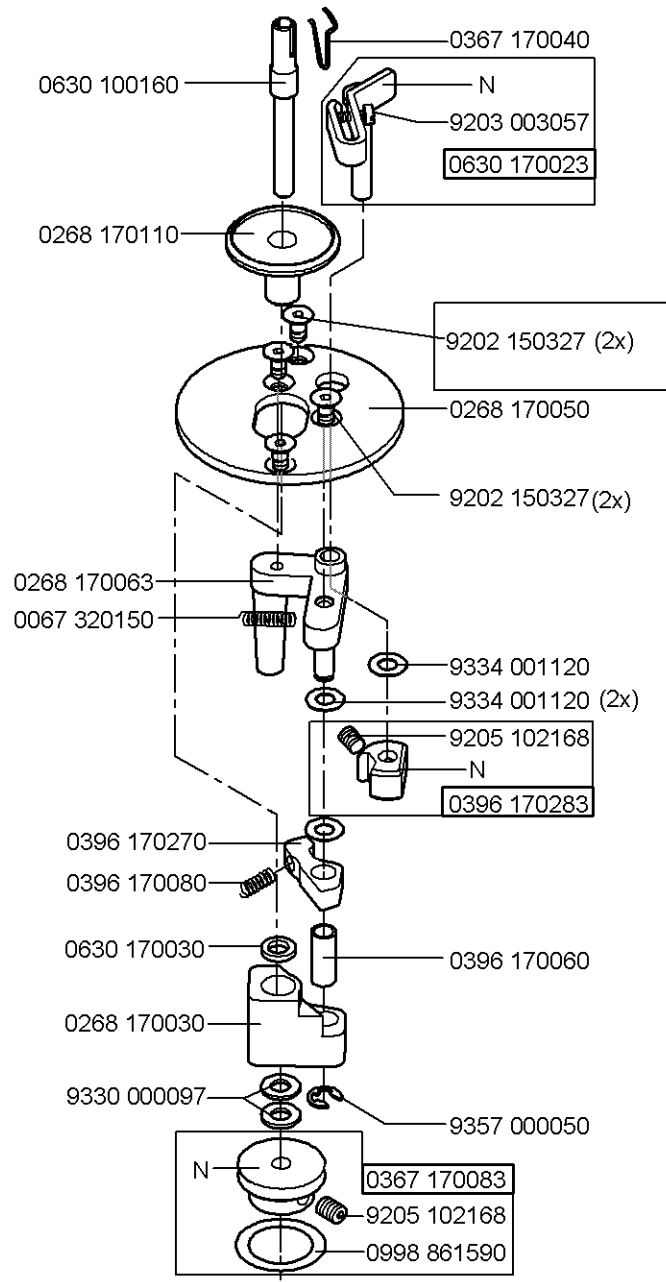


N- nicht als Einzelteil lieferbar
not available as separate part

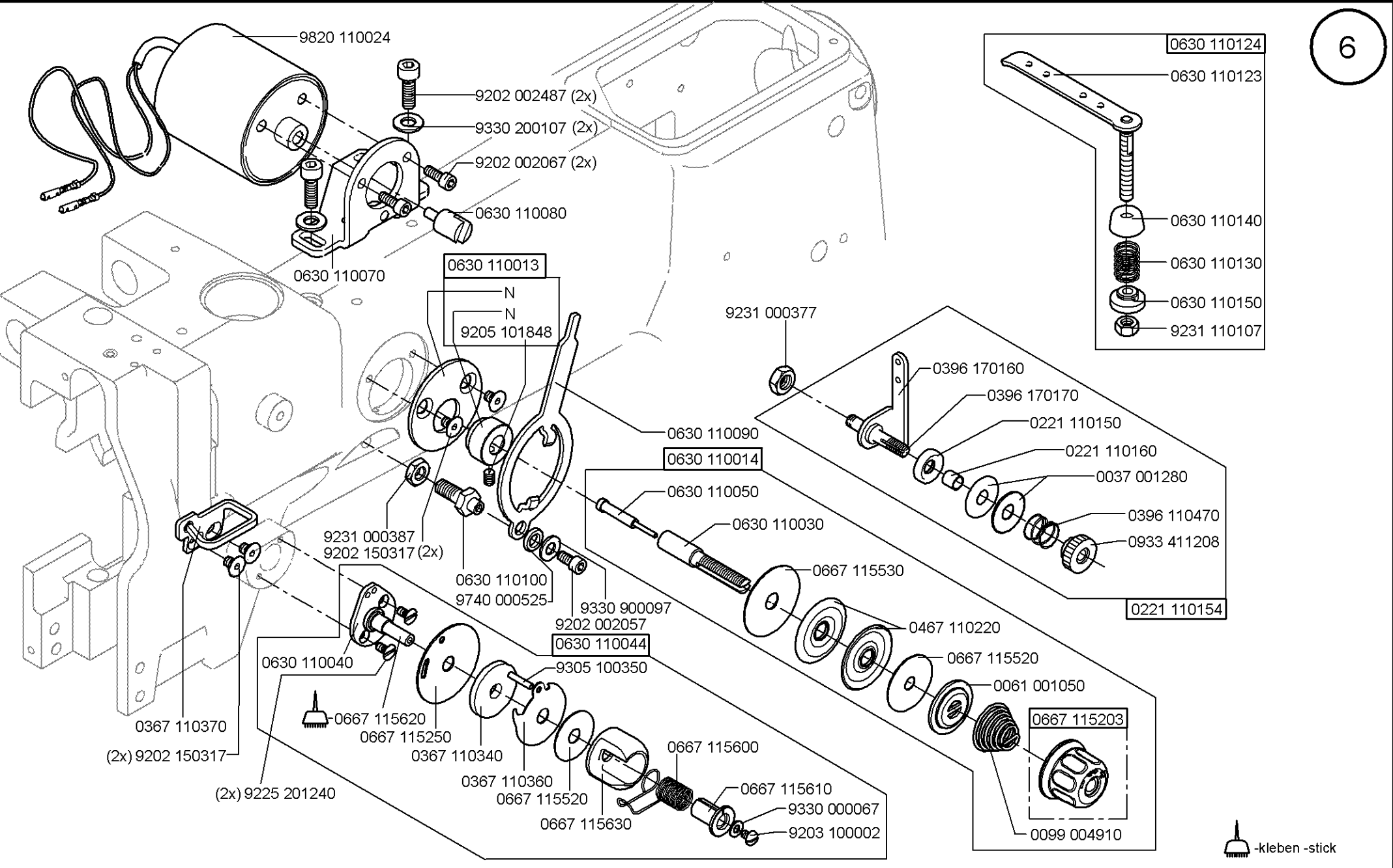


N- nicht als Einzelteil lieferbar
not available as separate part

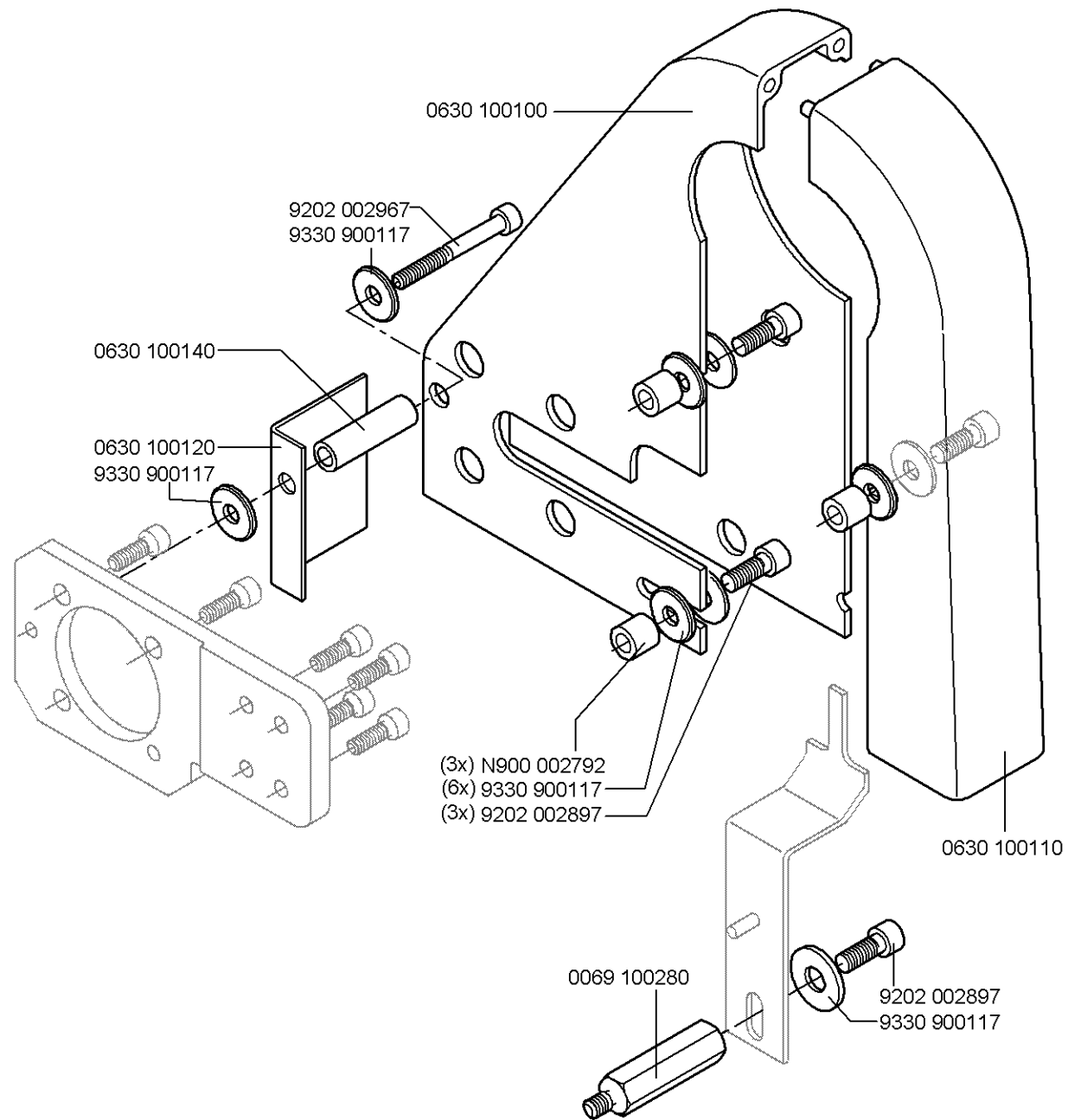


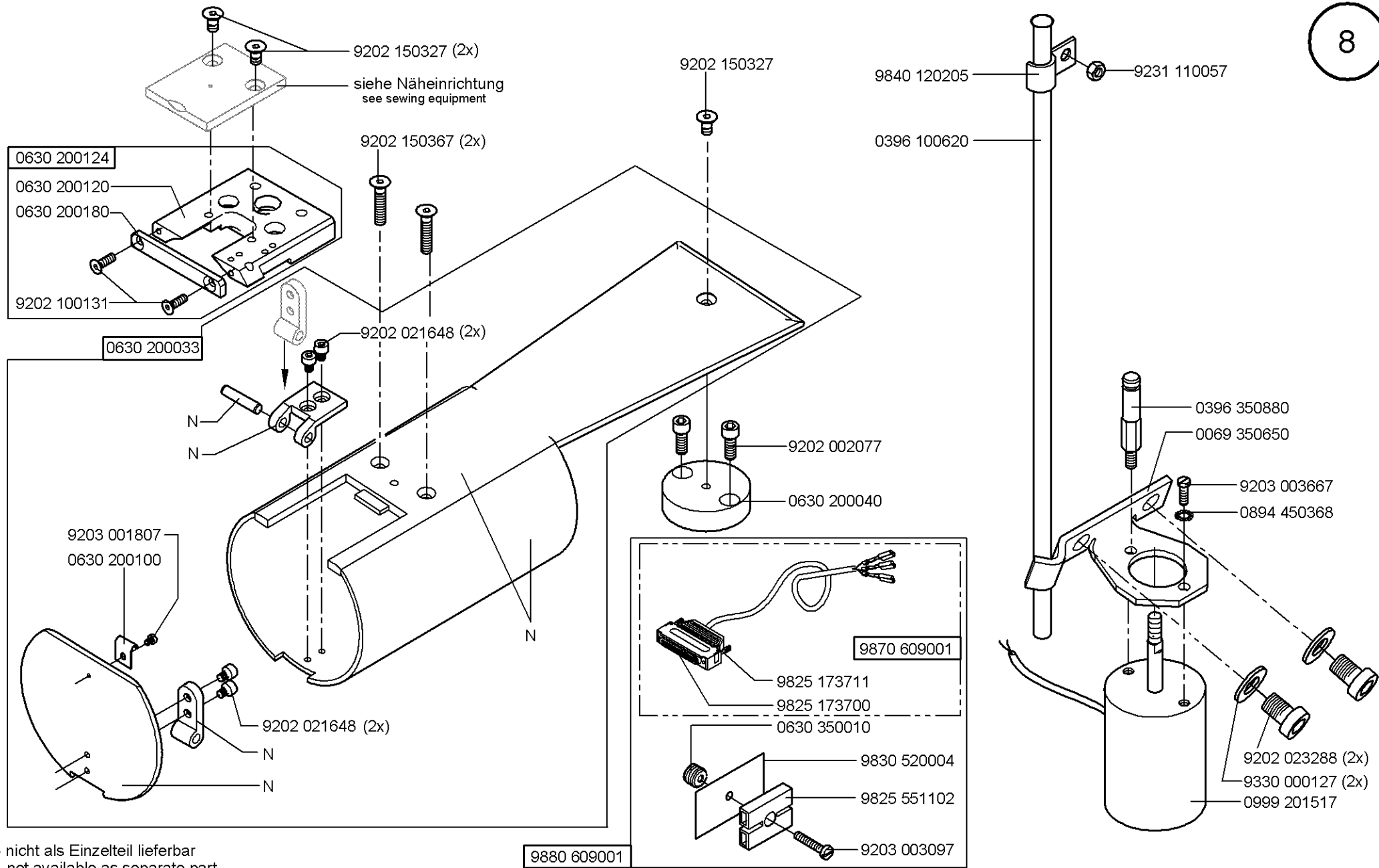


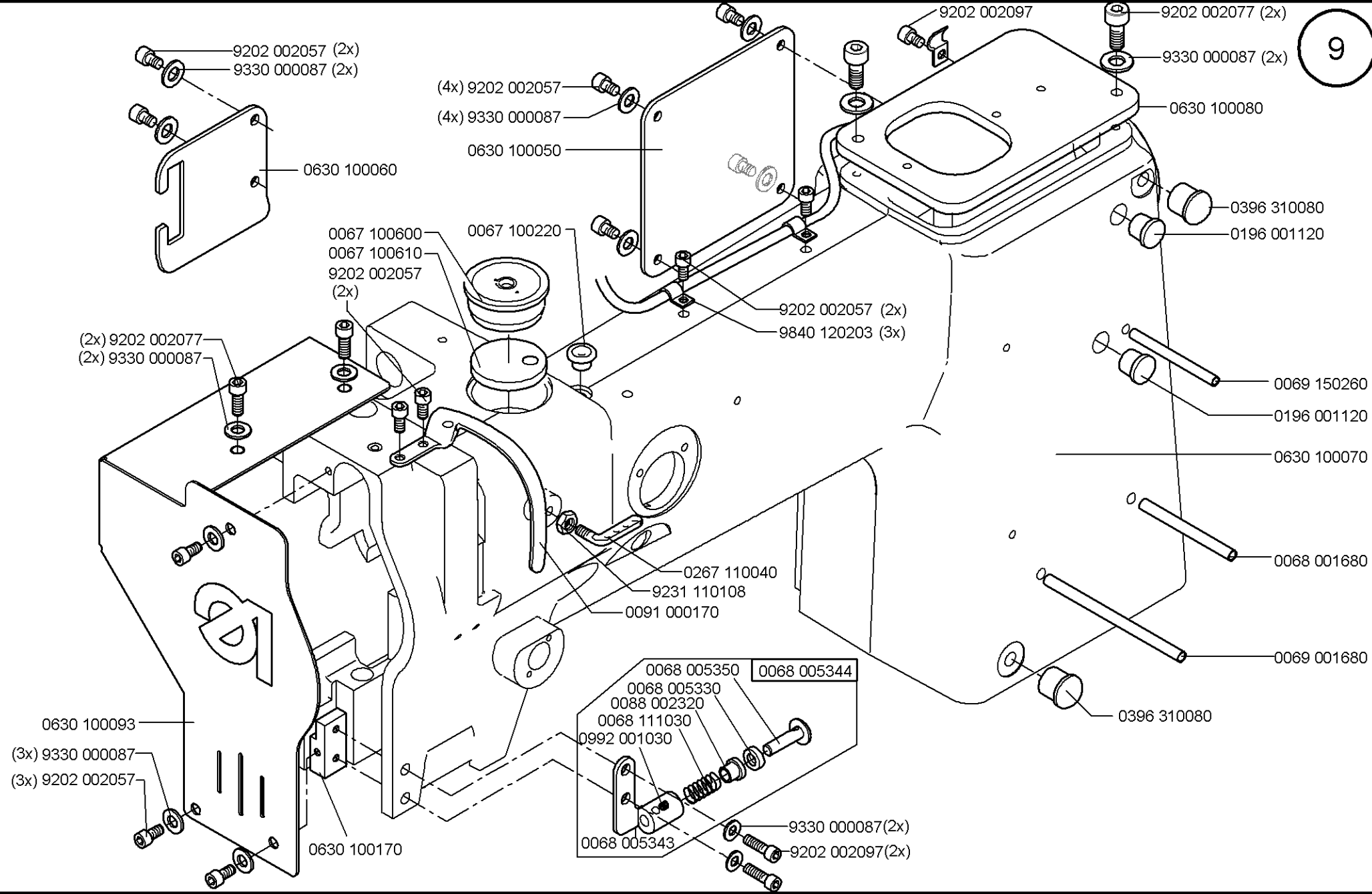
N- nicht als Einzelteil lieferbar
not available as separate part

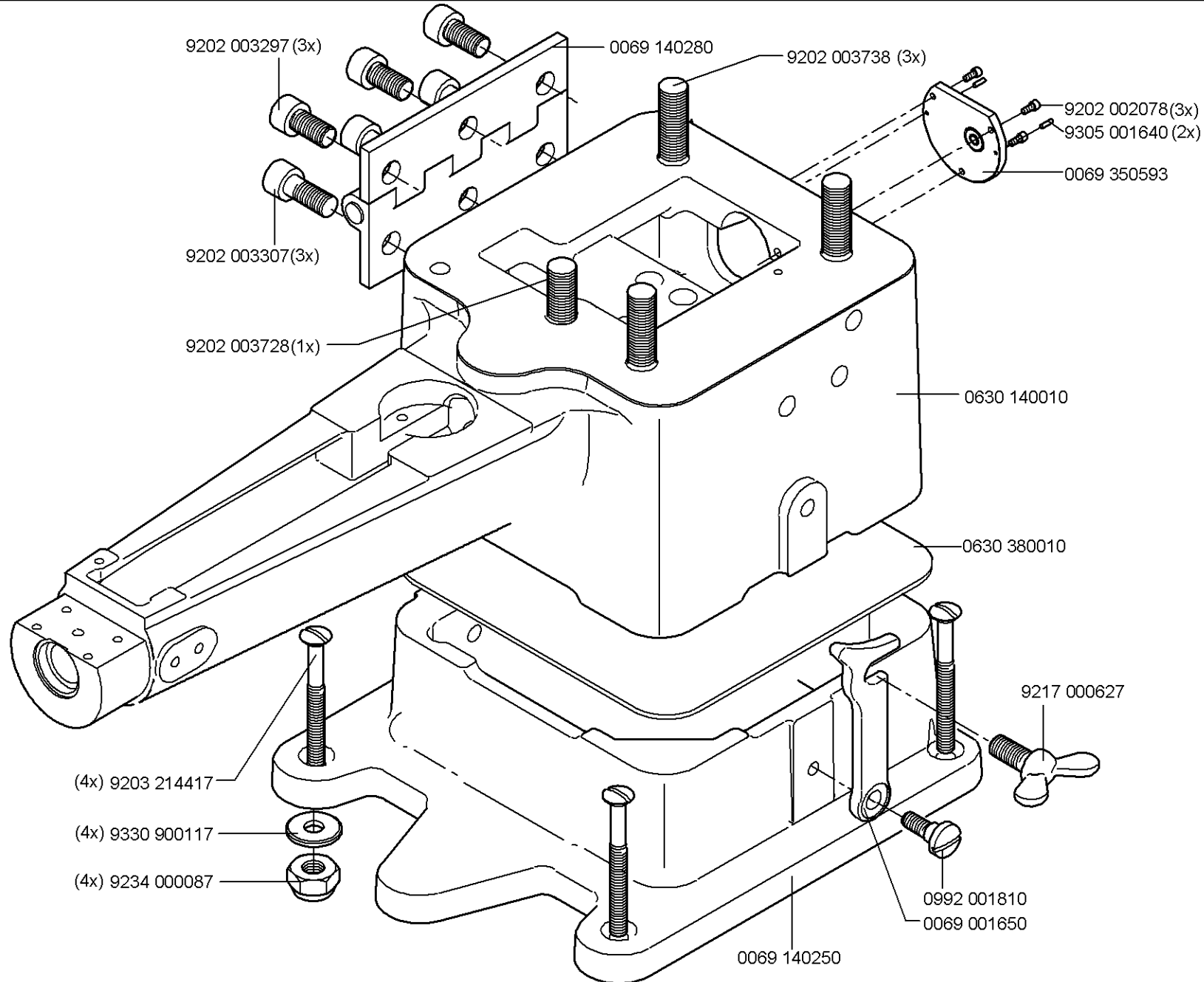


-kleben -stick



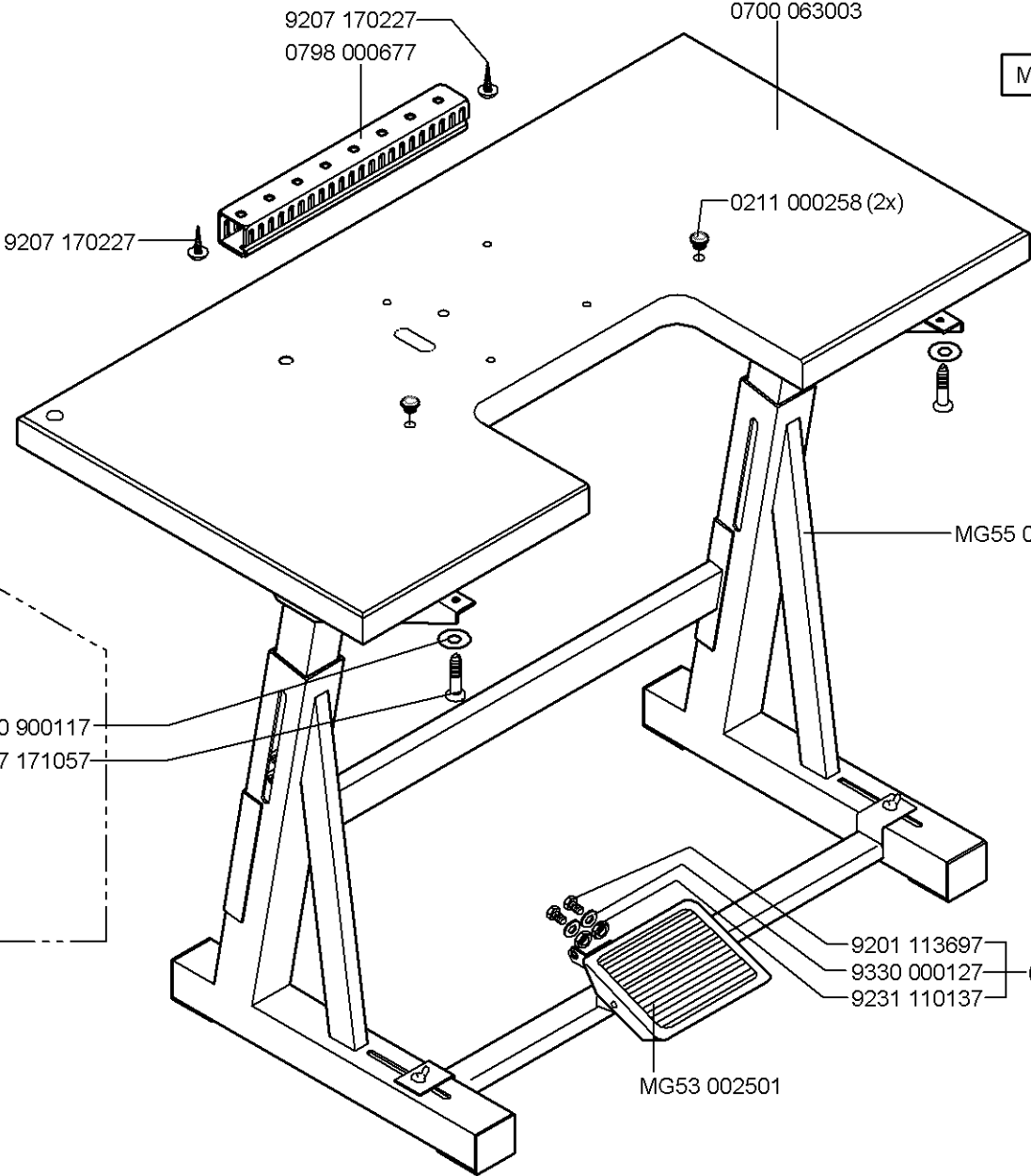






MG55 400344

auf Wunsch
on request



MG43 007501

- 0700 000044
- 0700 000045
- 0700 000050
- 0700 000043

(6x) 9207 170227

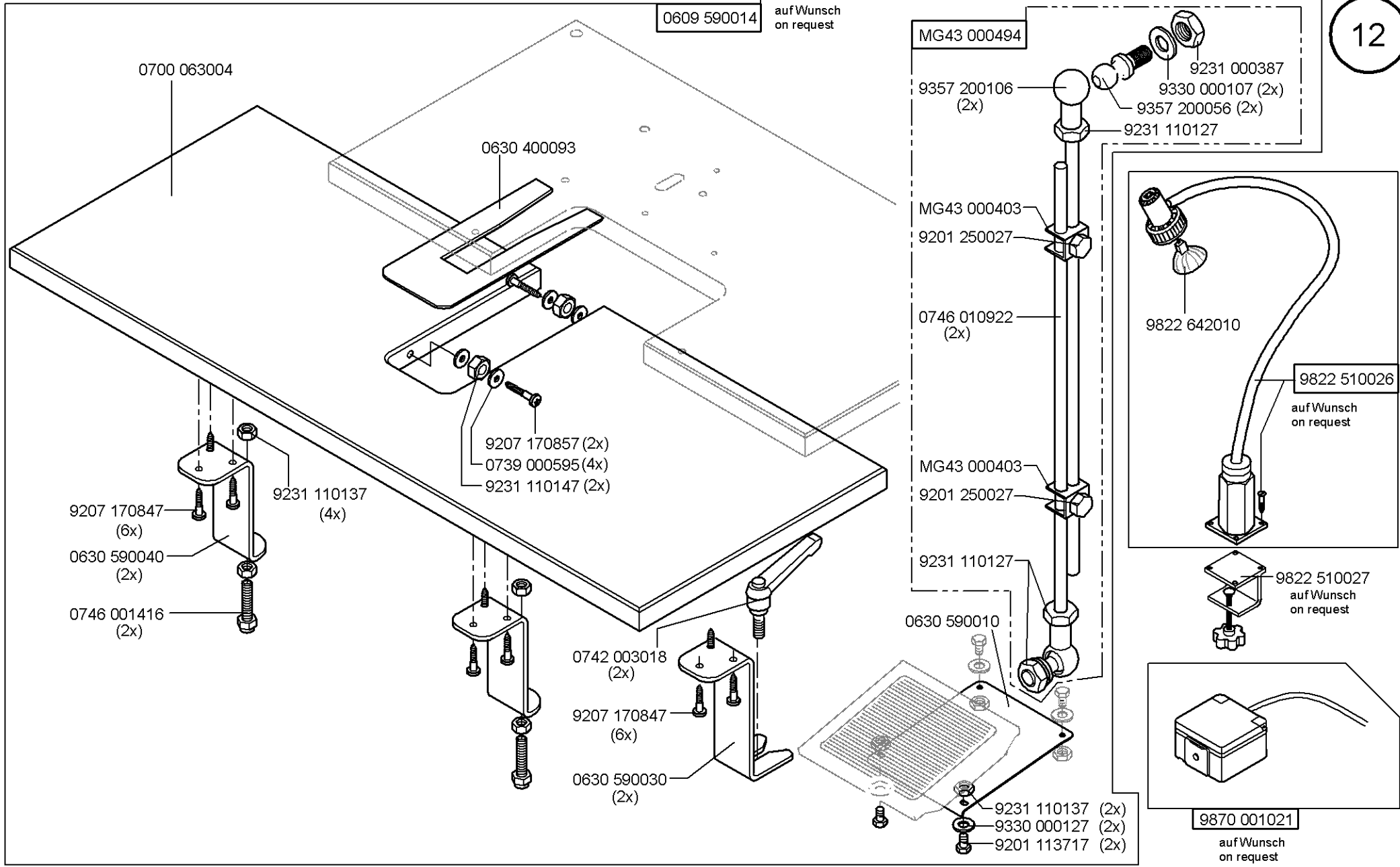
- (4x) 9330 900117
- (4x) 9207 171057

- 0700 000044
- 9202 002897
- 9330 900127
- MG43 000062

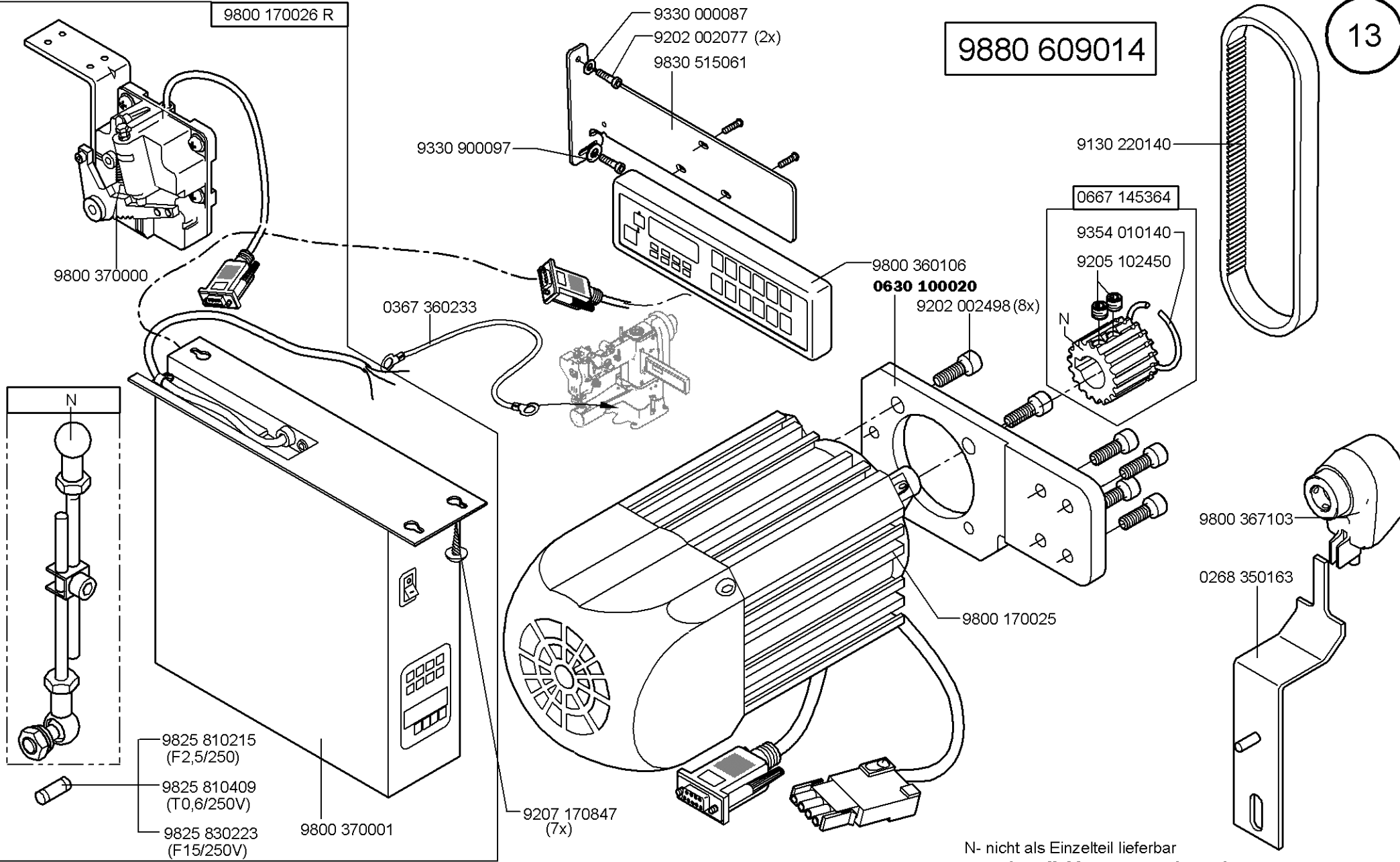
- 9330 300027
 - 0725 000520 B
 - 9201 113767
- 3x

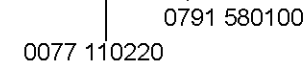
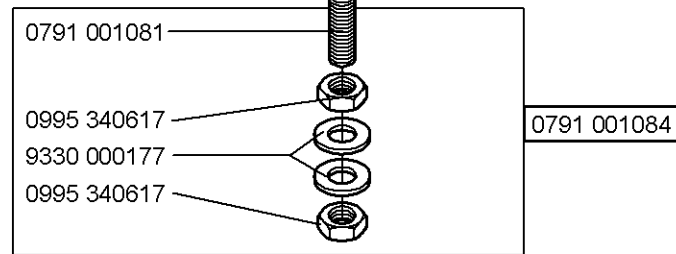
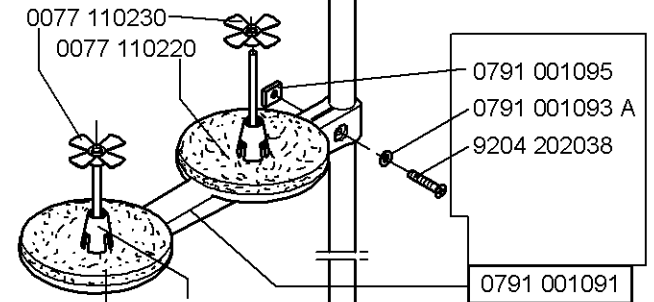
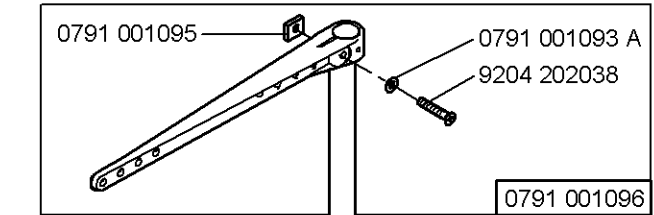
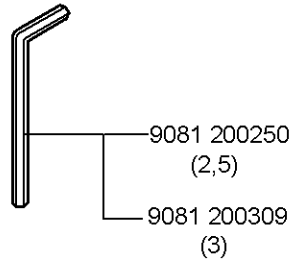
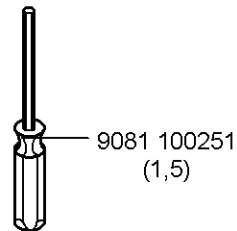
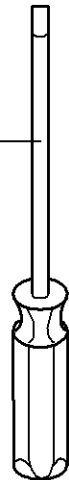
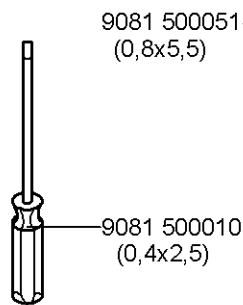
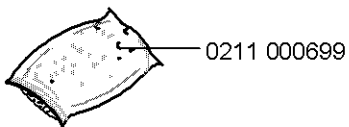
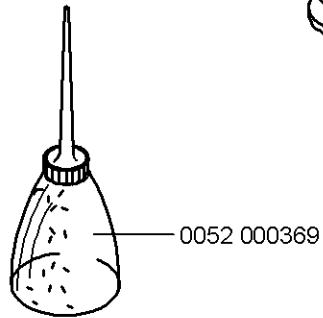
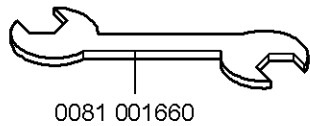
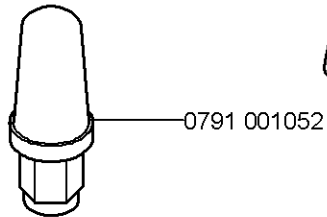
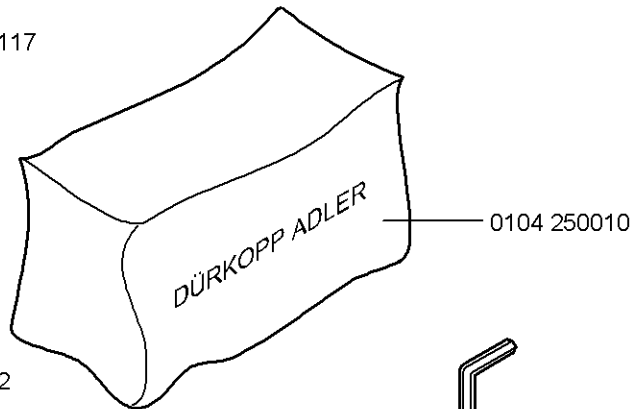
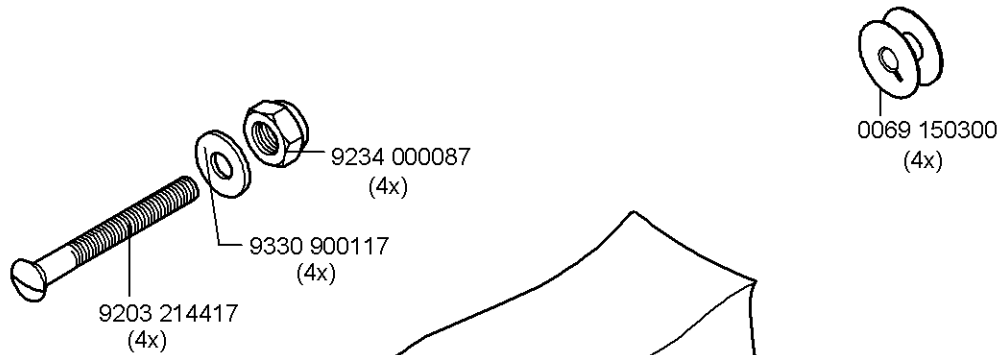
0609 590014

auf Wunsch
on request



9880 609014





Teile-Nr./Part-No.	Tafel/Table	Teile-Nr./Part-No.	Tafel/Table	Teile-Nr./Part-No.	Tafel/Table	Teile-Nr./Part-No.	Tafel/Table
0037	001280	06		0069	120020	02	
0052	000369	14		0069	140250	10	
0052	001020	04		0069	140280	10	
0061	001050	06		0069	150140	01	
0067	000423	02		0069	150160	01	
0067	003133	02		0069	150240	01	
0067	100050	01		0069	150250	01	
0067	100220	09		0069	150260	09	
0067	100510	01		0069	150274	04	
0067	100520	01		0069	150284	04	
0067	100600	09		0069	150290	04	
0067	100610	09		0069	150300	04, 14	
0067	312050	02		0069	150394	01	
0067	312070	02		0069	150444	01	
0067	312240	02		0069	230014	02	
0067	312250	02		0069	350524	04	
0067	320150	05		0069	350550	04	
0068	000170	02		0069	350563	04	
0068	000180	02		0069	350573	04	
0068	000470	02		0069	350593	10	
0068	000570	03		0069	350600	04	
0068	000580	03		0069	350613	04	
0068	000680	03		0069	350620	04	
0068	001680	09		0069	350630	04	
0068	005330	09		0069	350643	04	
0068	005343	09		0069	350650	08	
0068	005344	09		0069	350663	04	
0068	005350	09		0069	350670	05	
0068	111030	09		0069	350733	04	
0068	150023	01		0077	110220	14	
0068	150650	01		0077	110230	14	
0069	001650	10		0081	001660	14	
0069	001680	09		0088	002320	09	
0069	005870	04		0091	000170	09	
0069	005910	04		0095	000110	01	
0069	005940	04		0098	101000	01	
0069	100260	05		0099	004910	06	
0069	100280	07		0104	250010	14	
				0169	150400	01	
				0196	001120	09	
				0211	000258	11	
				0211	000699	14	
				0221	110150	06	
				0221	110154	06	
				0221	110160	06	
				0223	000646	01	
				0223	000648	01	
				0267	110040	09	
				0268	170030	05	
				0268	170050	05	
				0268	170063	05	
				0268	170080	05	
				0268	170110	05	
				0268	350163	13	
				0296	001440	01	
				0367	110340	06	
				0367	110360	06	
				0367	110370	06	
				0367	170040	05	
				0367	170083	05	
				0367	360233	13	
				0396	100620	08	
				0396	110470	06	
				0396	150860	04	
				0396	170060	05	
				0396	170080	05	
				0396	170160	06	
				0396	170170	06	
				0396	170270	05	
				0396	170283	05	
				0396	310080	09	
				0396	350880	08	
				0396	351020	04	
				0467	110220	06	
				0609	590014	12	
				0630	100013	05	
				0630	100014	05	
				0630	100020	13	
				0630	100034	01	
				0630	100050	09	
				0630	100060	09	
				0630	100070	09	
				0630	100080	09	
				0630	100093	09	
				0630	100100	07	
				0630	100110	07	
				0630	100120	07	
				0630	100140	07	
				0630	100154	05	
				0630	100160	05	
				0630	100170	09	
				0630	100180	05	
				0630	110013	06	
				0630	110014	06	
				0630	110030	06	
				0630	110040	06	
				0630	110044	06	
				0630	110050	06	
				0630	110070	06	
				0630	110080	06	
				0630	110090	06	
				0630	110100	06	
				0630	110123	06	
				0630	110124	06	
				0630	110130	06	
				0630	110140	06	
				0630	110150	06	
				0630	120010	02	
				0630	120050	03	
				0630	120070	03	
				0630	120090	02	
				0630	140010	10	
				0630	170014	01	
				0630	170023	05	

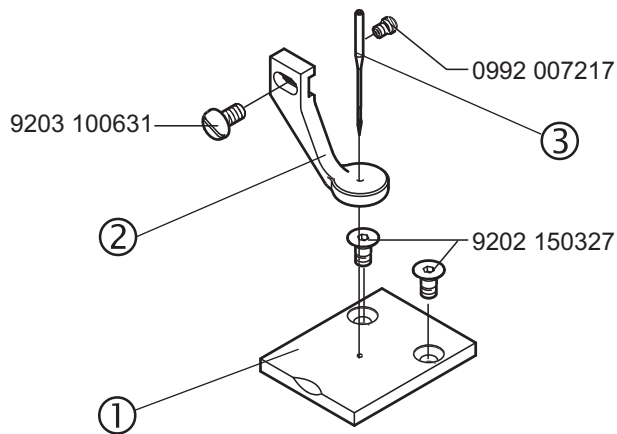
Teile-Nr./Part-No.	Tafel/Table	Teile-Nr./Part-No.	Tafel/Table	Teile-Nr./Part-No.	Tafel/Table	Teile-Nr./Part-No.	Tafel/Table
0630	170030	05		0700	000045	11	
0630	200033	08		0700	000050	11	
0630	200040	08		0700	063003	11	
0630	200100	08		0700	063004	12	
0630	200120	08		0725	000520 B	11	
0630	200124	08		0739	000595	12	
0630	200130	04		0742	003018	12	
0630	200140	04		0746	001416	12	
0630	200150	04		0746	010922	12	
0630	200180	08		0791	001052	14	
0630	310010	01		0791	001081	14	
0630	310024	03		0791	001084	14	
0630	310033	02		0791	001091	14	
0630	310063	02		0791	001093 A	14	
0630	310083	01		0791	001095	14	
0630	310094	01		0791	001096	14	
0630	310120	02		0791	580100	14	
0630	310134	03		0798	000677	11	
0630	310140	02		0894	450368	08	
0630	310154	02		0894	450378	05	
0630	320010	03		0933	411208	06	
0630	350010	08		0990	240181	01	
0630	380010	10		0992	001030	09	
0630	400093	12		0992	001810	10	
0630	590010	12		0992	003280	02	
0630	590030	12		0992	006480	01	
0630	590040	12		0992	007217	02	
0667	115203	06		0992	009930	04	
0667	115250	06		0992	012157	02	
0667	115520	06		0992	017500	04	
0667	115530	06		0992	017510	04	
0667	115600	06		0992	017520	04	
0667	115610	06		0992	017638	03	
0667	115620	06		0992	019470	04	
0667	115630	06		0992	023910	04	
0667	145364	13		0992	023997	05	
0700	000043	11		0993	521140	01	
0700	000044	11		0995	340617	14	
				0998	861590	05	
				0998	881570	02	
				0999	201517	08	
				9041	100212	01, 02	
				9081	100251	14	
				9081	200250	14	
				9081	200309	14	
				9081	500010	14	
				9081	500051	14	
				9120	050110	01	
				9126	300060	02	
				9130	220140	05, 13	
				9201	113697	11	
				9201	113717	12	
				9201	113767	11	
				9201	250027	12	
				9202	001658	04	
				9202	002057	06, 09	
				9202	002058	04	
				9202	002067	04, 06	
				9202	002077	03, 08, 09, 13	
				9202	002078	04, 05, 10	
				9202	002088	03	
				9202	002097	02, 09	
				9202	002487	04, 06	
				9202	002497	03, 05	
				9202	002498	13	
				9202	002897	02, 07, 11	
				9202	002967	07	
				9202	003297	10	
				9202	003307	10	
				9202	003728	10	
				9202	003738	10	
				9202	021648	08	
				9202	023288	08	
				9202	042077	04	
				9202	042898	02	
				9202	100131	08	
				9202	150317	06	
				9202	150327	05, 08	
				9202	150367	08	
				9203	001807	08	
				9203	003057	05	
				9203	003097	08	
				9203	003667	08	
				9203	100002	06	
				9203	100631	03	
				9203	214417	10, 14	
				9203	313677	04	
				9204	202038	14	
				9205	023920	02	
				9205	101548	04	
				9205	101848	06	
				9205	102158	04	
				9205	102168	05	
				9205	102178	02	
				9205	102450	13	
				9205	102467	01	
				9205	102468	01, 03	
				9205	102488	05	
				9205	122478	01	
				9205	122498	05	
				9205	162478	01	
				9207	170227	11	
				9207	170847	12, 13	
				9207	170857	12	
				9207	171057	11	
				9217	000627	10	
				9225	201240	06	
				9231	000377	06	
				9231	000387	06, 12	
				9231	110057	08	
				9231	110107	06	
				9231	110108	09	
				9231	110127	02, 12	
				9231	110137	11, 12	

Teile-Nr./Part-No.	Tafel/Table	Teile-Nr./Part-No.	Tafel/Table	Teile-Nr./Part-No.	Tafel/Table	Teile-Nr./Part-No.	Tafel/Table
9231	110147	12		9825	830223	13	
9234	000087	10, 14		9830	515061	13	
9305	001640	10		9830	520004	08	
9305	100350	06		9840	120203	09	
9330	000067	06		9840	120205	08	
9330	000087	05, 09, 13		9870	001021	12	
9330	000088	03		9870	609001	08	
9330	000097	05		9880	609001	08	
9330	000107	12		9880	609014	13	
9330	000127	08, 11, 12		MG43	000062	11	
9330	000177	14		MG43	000403	12	
9330	200107	06		MG43	000494	12	
9330	300027	11		MG43	007501	11	
9330	900097	06, 13		MG53	002501	11	
9330	900117	07, 10, 11, 14		MG55	000501	11	
9330	900127	11		MG55	400344	11	
9334	001120	05		N900	002792	07	
9354	010140	13					
9357	000050	05					
9357	000080	02					
9357	200056	12					
9357	200106	12					
9740	000525	06					
9800	170025	13					
9800	170026 R	13					
9800	360106	13					
9800	367103	13					
9800	370000	13					
9800	370001	13					
9820	110024	06					
9822	510026	12					
9822	510027	12					
9822	642010	12					
9825	173700	08					
9825	173711	08					
9825	551102	08					
9825	810215	13					
9825	810409	13					

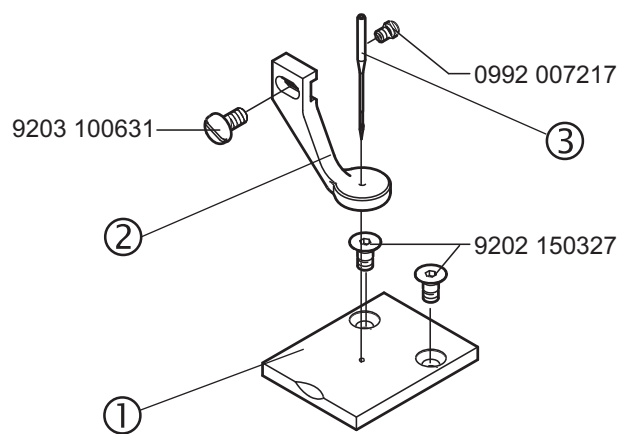


E-Nr. E-No. Abb.-Nr. Fig.No.	Für Unterklasse / For Subclass Verwendungszweck / Use	Material Nr. / Material No.	①	Stichplatte / Throat plate	Stichlochgröße / Stitch hole size mm	②	Nähfuß / Sewing foot	Nadel / Needle	③	Nadelsystem / -dicke / Needle system / -size
			Stichplatte / Throat plate			Stichlochgröße / Stitch hole size mm			Nähfuß / Sewing foot	
E1	-100101 Näheinrichtung. Stichtlänge - manuell. Nadelsystem 134-35. Nadelstärke Nm 100. Stichlochdurchmesser 1,5 mm. Sewing equipment. Stitch length - adjustable manually. Needle system 134-35. Needle size Nm 100. Needle hole diameter 1,5 mm.	0609 E00001	0630 200010	Ø 1,5	0630 220010	0630 220010	9092 013419 100S	134-35/100		
E2	-100101 Näheinrichtung. Stichtlänge - manuell. Nadelsystem 134-35. Nadelstärke Nm 80. Stichlochdurchmesser 1,2 mm. Sewing equipment. Stitch length - adjustable manually. Needle system 134-35. Needle size Nm 80. Needle hole diameter 1,2 mm.	0609 E00002	0630 200110	Ø 1,2	0630 220010	0630 220010	9092 013419 080S	134-35/80		

E1



E2



1

2

3

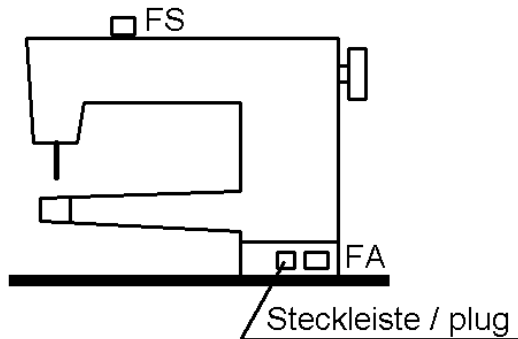
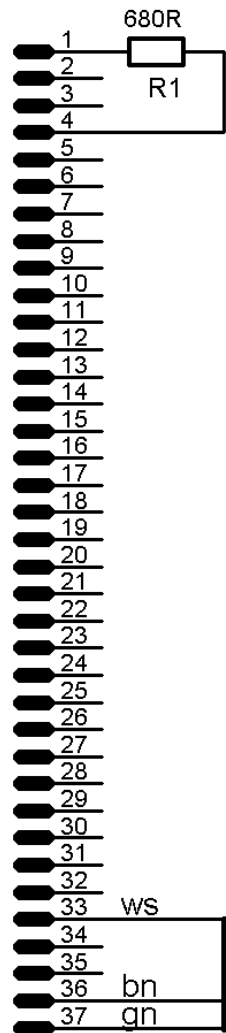
4

5

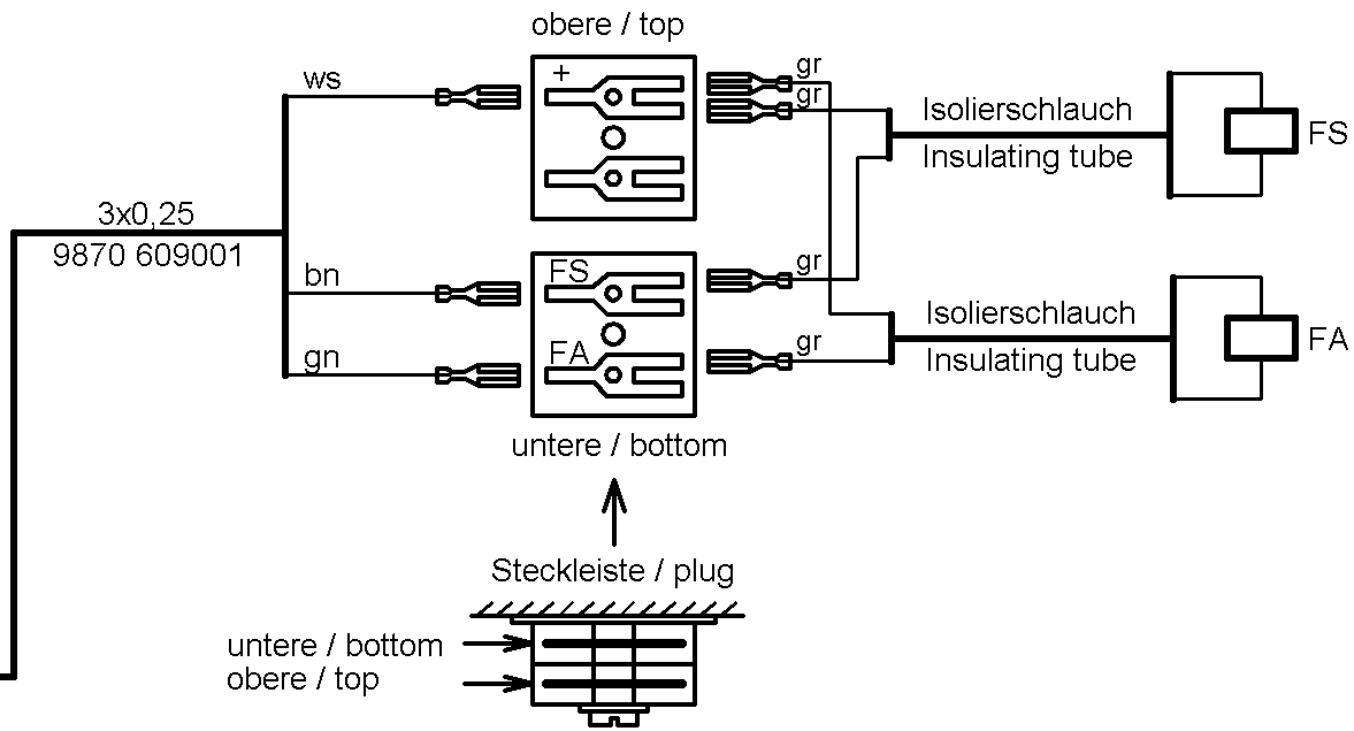
6

7

37-pol. Sub-D



Magnet Teile Nr. / Solenoid part no. :
 FS 9820 110024
 FA 0999 201517



c				Datum	23.02.06
b				Bearb.	Kopečný
a	1.0	15.10.07	Kp	Gepr.	
	Änderung	Datum	Name	Norm	



DÜRKOPP
 ADLER AG
 Bielefeld

Teilefamilie	
Freigabe	0084/06

KI. 609 FA/FS

Bauschaltplan

9890 609001 B

Blatt
 1/1